

## INHALT

<b>KAP 1</b>	<b>EINLEITUNG</b> .....	<b>2</b>
<b>KAP 2</b>	<b>INSTALLATION</b> .....	<b>2</b>
2.1	AUSPACKEN.....	2
2.2	AUFSTELLEN.....	2
2.3	ELEKTRISCHER ANSCHLUSS .....	3
2.4	WASSERANSCHLUSS.....	3
2.5	ABFLUSSANSCHLUSS .....	4
<b>KAP 3</b>	<b>RISIKEN UND WICHTIGE WARNHINWEISE</b> .....	<b>4</b>
<b>KAP 4</b>	<b>BEDIENUNG DER MASCHINE</b> .....	<b>5</b>
4.1	BEDEUTUNG DER BENUTZTEN SYMBOLE .....	5
4.2	EINSCHALTEN .....	5
4.3	FÜLLEN UND HEIZEN .....	5
4.4	SPÜLZYKLUS.....	5
4.5	AUSSCHALTEN DER MASCHINE .....	6
4.6	ENTLEEREN DER MASCHINE .....	6
4.6.1	<i>Maschine ohne Abwasserpumpe</i> .....	6
4.6.2	<i>Maschine mit Abwasserpumpe</i> .....	7
4.7	HARZ-REGENERATION.....	7
4.8	BETRIEBSENDE .....	8
<b>KAP 5</b>	<b>WARTUNG</b> .....	<b>8</b>
5.1	REINIGUNG UND HYGIENE .....	8
5.2	INSTANDHALTUNG (TÄGLICH) .....	8
5.3	WÖCHENTLICHE WARTUNG .....	8
5.4	JÄHRLICHE WARTUNG .....	9
<b>KAP 6</b>	<b>EINSTELLUNGEN UND KONTROLLEN</b> .....	<b>10</b>
6.1	DOSIERVORRICHTUNGEN.....	10
6.1.1	<i>Glänzmittel-Dosiergerät</i> .....	10
6.1.2	<i>Gerät ohne Spülmittel-Dosiergerät</i> .....	11
6.1.3	<i>Gerät mit Spülmittel-Dosiergerät (auf Anfrage erhältlich)</i> .....	11
<b>KAP 7</b>	<b>ABBAUEN</b> .....	<b>11</b>
<b>KAP 8</b>	<b>ENTSORGUNG</b> .....	<b>12</b>
8.1	KORRELTE ENTSORGUNG PRODUKTS .....	12

Der Hersteller behält sich entsprechend der Gesetze die Eigentumsrechte am vorliegenden Dokument vor. Ohne vorherige schriftliche Genehmigung sind die Vervielfältigung und Weitergabe dieses Dokuments verboten.

Der Hersteller behält sich das Recht vor ohne Vorankündigung durch Verbesserungen, die von ihm für notwendig befunden wurden, die vorliegende Anleitung zu ändern.

## Kap 1 EINLEITUNG

**Die Nichtbeachtung der in der vorliegenden Anleitung enthaltenen Anweisungen kann die Sicherheit des Geräts beeinträchtigen und führt zum sofortigen Verfall der Garantie.**



**Die in der vorliegenden Bedienungsanleitung enthaltenen Warnhinweise geben wichtige Sicherheitsanweisungen bei den einzelnen Installationsphasen, dem Gebrauch und der Wartung.**

Die gesamte Dokumentation sorgfältig in der Nähe des Geräts aufbewahren; sie muss den Technikern und Bedienern ausgehändigt werden. **Der Bediener ist verpflichtet die vorliegende Bedienungsanleitung vor jeglicher Arbeit an der Maschine zu lesen, zu verstehen und zu lernen.** Das Gerät ist für das gewerbliche Geschirrspülen in Gemeinschaftsküchen vorgesehen, d. h. die Installation, der Betrieb und die Wartung erfolgen durch ausgebildetes Fachpersonal, das sich an die Herstelleranweisungen halten muss. Von Kindern fernhalten. Die Qualität dieser Maschine wird durch die Materialauswahl, der Herstellung gemäß den CE-Sicherheitsnormen und durch eine vollständige Abnahme garantiert. Außer der Bedienungsanleitung wird folgendes mit der Maschine mitgeliefert:

- Schaltplan
- Detaillierte Zeichnung für die Anbringung der einzelnen Maschinen-Bauteile

**Der Hersteller übernimmt keine Haftung für Sach- oder Personenschäden bei Nichteinhaltung der gegebenen Anweisungen oder unangemessenem Einsatz der Maschine.**

## Kap 2 INSTALLATION

Eine richtige Installation ist grundlegende Voraussetzung für ein gutes Funktionieren der Maschine. Einige wichtige Angaben für die Maschineninstallation befinden sich auf dem Typenschild auf der rechten Maschinenseite, die auch als Kopie auf dem Deckblatt der Bedienungsanleitung wiedergegeben sind.



**Die Installation darf ausschließlich von qualifiziertem und autorisiertem Fachpersonal vorgenommen werden.**

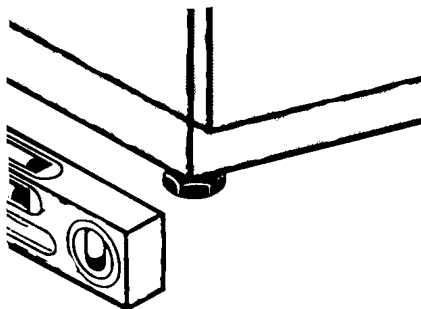
## 2.1 Auspacken

Die Verpackung auf Schäden überprüfen. Eventuelle bemerkte Schäden auf dem Lieferschein vermerken. Nach dem Entfernen der Verpackung **überprüfen, ob das Gerät vollständig ist.** Ist die Maschine beschädigt, sofort den Verkäufer per Fax oder Einschreiben mit Rückantwort und den Transportunternehmer, der das Gerät transportiert hat, benachrichtigen. Beeinträchtigen die Schäden die Maschinensicherheit, die Maschine vorm Eingriff eines Fachtechnikers nicht installieren bzw. benutzen.



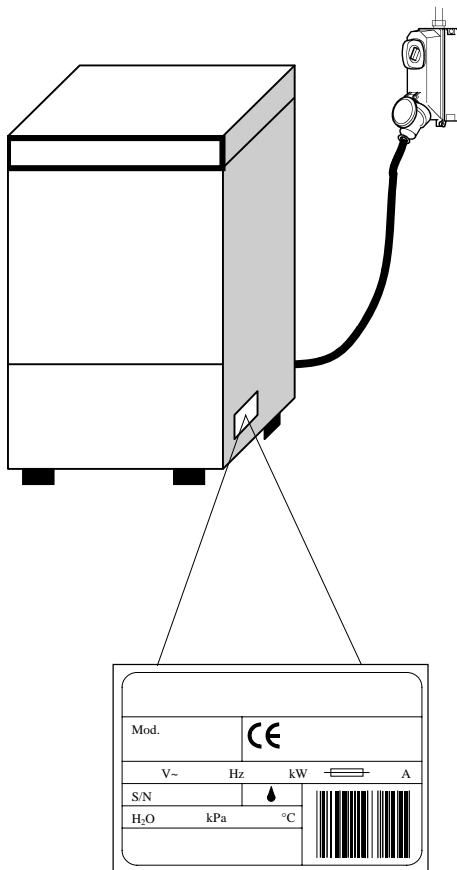
**Die Verpackungsteile (Plastiktüten, Styropor, Nägel usw.) von Kindern und Haustieren fernhalten. Die Verpackungsteile können mögliche Gefahreteile darstellen.**

## 2.2 Aufstellen



- Prüfen, dass sich im Installationsbereich keine Gegenstände oder Materialien befinden, bzw. diese ausreichende geschützt sind, die vom Wasserdampf, der während des Betriebs aus der Maschine austreten kann, beschädigt werden können.
- Um die Stabilität sicherzustellen, die Maschine installieren und mit den vier Stellfüßen nivellieren.
- Andere Installationslösungen müssen mit dem Hersteller vereinbart und von diesem genehmigt werden.

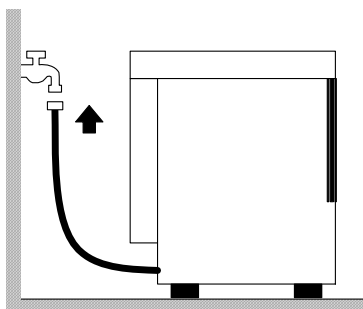
2.3 Elektrischer Anschluss



- **Es muss ein Hauptschalter vorhanden sein, mit dem alle Kontakte einschließlich des Nullleiters getrennt werden. Die getrennten Kontakte müssen einen Abstand von mindestens 3 mm haben. Der Schalter muss über einen magnetthermische Schutzvorrichtung ausgelöst bzw. zusammen mit Sicherungen gekoppelt werden.** Die Sicherungen und der Schalter müssen anhand der auf dem Typenschild angegebenen Maschinenleistung ausgelegt werden.
- Der Hauptschalter muss sich an der Stromleitung in der Nähe des Aufstellungsortes befinden. Am Hauptschalter darf stets nur ein Gerät angeschaltet sein.
- Die Stromspannung und die Frequenz des Stromnetzes müssen mit den Angaben auf dem Typenschild übereinstimmen.
- Für die Sicherheit des Bedieners sowie die Gerätesicherheit muss entsprechend der geltenden Schutzvorschriften eine ausreichende Erdung vorgesehen werden.
- Das Anschlusskabel darf ausschließlich ein Kabel des Typs H07RN-F sein. Das Kabel darf beim normalen Maschinenbetrieb oder der normalen Wartung nicht gezogen bzw. gequetscht werden.
- Die am Gehäuse befestigte Äquipotenzial-Klemme muss an ein Äquipotenzial-Kabel angeschlossen werden, das einen für die Anwendung geeigneten Querschnitt haben muss.
- **Beachten Sie die auf dem Schaltplan angegebene Polarität.**
- Für weitere Informationen siehe den anliegenden Schaltplan.



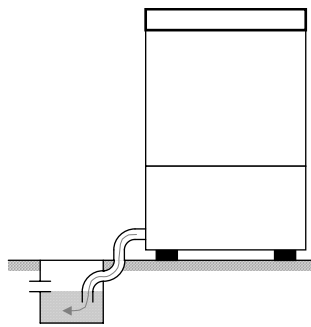
**Keine Adapter, Mehrfachstecker, Kabel mit unzureichendem Querschnitt oder mit Verlängerungsanschlüssen verwenden, die nicht den geltenden Anlagennormen entsprechen.**



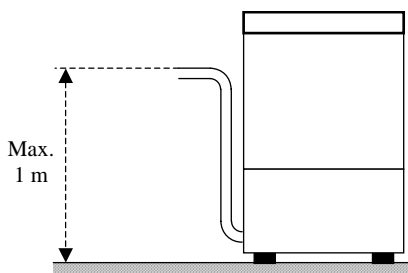
2.4 Wasseranschluss

Das Gerät wird mit einem Schlauch an die Wasserleitung angeschlossen. Zwischen dem Wasseranschluss und dem Elektroventil im Gerät muss ein Absperrventil (Schieber, Kugelhahn oder Schieberventil) angebracht werden, **das in der Lage sein muss notfalls ein schnelles und vollständiges Absperrn der Wasserversorgung sicherzustellen.** Das Absperrventil muss sich an der Wasserleitung in der Nähe und direkt vor dem Gerät befinden.

- Ist die Anlage neu und wenig benutzt worden, vorm Anschließen lange das Wasser laufen lassen.
- Die Wasserversorgung, Temperatur und Druck, **muss mit den Angaben auf dem Typenschild der Maschine übereinstimmen.**
- Liegt die Wasserhärte über 14 F (8 dH) raten wir dazu die Maschine mit eingebautem Wasserenthärter zu benutzen (auf Anfrage erhältlich). Liegt die Wasserhärte über 35 F (19,5 dH) raten wir dazu einen externen Wasserenthärter vor dem Elektroventil zu installieren.



Freier Abfluss

Mit Abflusspumpe (auf Anfrage erhältlich)

## 2.5 Abflussanschluss



- **Die Abflussleitung muss aus einer Grube mit freiem Siphon bestehen.** Die Maße müssen für den Durchsatz des mit der Maschine mitgelieferten Abflussrohrs geeignet sein. Das Abflussrohr muss ohne gezogen, gebogen, gedrückt, gequetscht oder sonst wie behindert zu werden zur Grube geleitet werden.
- Das Entleeren der Grube erfolgt durch Schwerkraft, d. h. **der Abfluss muss sich unterhalb des Maschinenboden befinden.**
- Falls sich der Abfluss nicht unterhalb des Maschinenboden befindet, kann ein Modell mit Abflusspumpe (auf Anfrage erhältlich) benutzt werden.
- In diesem Fall ist die maximal zulässige Höhe des Abflusses gleich 1 Meter.
- Stets prüfen, dass der Abfluss richtig funktioniert und nicht verstopft ist.
- Alle anderen Lösungen müssen vorher mit dem Hersteller abgesprochen und von diesem genehmigt werden.



## Kap 3 RISIKEN UND WICHTIGE WARNHINWEISE

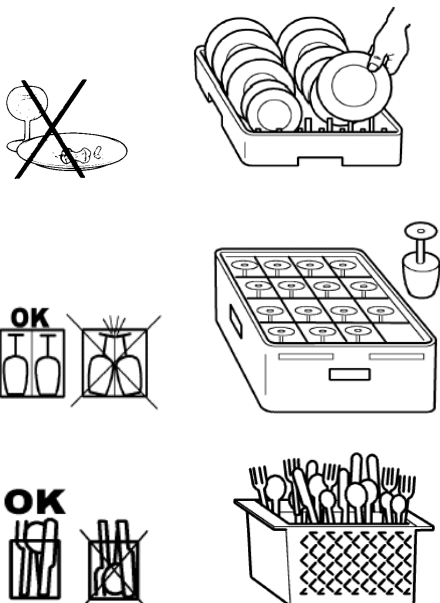
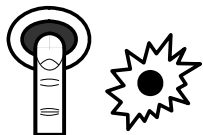
- Dieses Gerät ist nur für den Zweck vorgesehen, für das es ausdrücklich entwickelt wurde. Jeder andere Einsatz ist ungeeignet und daher gefährlich.
- **Das Installations-Fachpersonal ist angehalten den Nutzer in angemessener Weise über die Bedienung des Geräts und eventuell zu beachtende Sicherheitsmaßnahmen, auch mit praktischen Vorführungen, zu unterrichten.**
- Alle Arbeiten an der Maschine, auch bei Störung bzw. Ausfall, dürfen nur vom Hersteller oder einem autorisierten Kundendienst bzw. Fachpersonal vorgenommen werden. **Dabei müssen ausschließlich Original-Ersatzteile verwendet werden.**
- Vor Wartungsarbeiten, Reparatur und Pflege die Maschine stets vom Stromnetz und dem Wasseranschluss trennen.
- Die Maschine darf **NICHT** von nicht ausgebildetem Personal benutzt werden.
- Die Maschine darf **NICHT** unter Spannung bleiben, wenn sie nicht benutzt wird.
- Solange der Spülzyklus nicht beendet ist, **NIEMALS** schnell die Gerätetür öffnen.
- Die Maschine **NIEMALS** ohne die vom Hersteller vorgesehenen Schutzvorrichtungen benutzen.
- Die Maschine **NIEMALS** zum Spülen von Gegenständen benutzen, die von Form, Ausmaßen oder Material nicht zum Spülen in Maschinen garantiert oder die nicht perfekt vollständig sind.
- Das Gerät oder Geräteteile **NIEMALS** als Trittleiter oder Halterung für Personen, Sachen oder Tiere verwenden.
- Die geöffnete Klappe der Maschine mit Frontladung **NIEMALS** überlasten. Die Klappe ist so ausgelegt, dass sie nur den mit Geschirr beladenen Korb aushält.
- **NIEMALS** nackte Hände in die Spüllösung tauchen.
- Die Maschine nach der Installation **NIEMALS** kippen.

Kap 4 BEDIENUNG DER MASCHINE

4.1 Bedeutung der benutzten Symbole

	Die Taste drücken, die einem der angegebenen Symbole entspricht.
	Die zu den angegebenen Symbolen gehörende Kontrolllampe schaltet sich ein.

	Die Taste drücken, die einem der angegebenen Symbole entspricht. Die entsprechende Kontrolllampe schaltet sich ein.
	Die zu einem der angegebenen Symbolen gehörende Kontrolllampe schaltet sich ein.



4.2 Einschalten

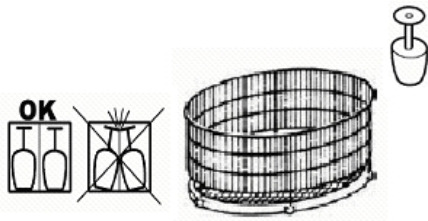
1. Den Wasserhahn öffnen und den Strom-Hauptschalter einschalten.
2. Prüfen, ob der Überlauf vorhanden ist.
3. Den seitlich gezeigten Schalter "Einschalten/Ausschalten" drücken. Wenn vorhanden, schaltet sich die entsprechende Kontrolllampe ein.

4.3 Füllen und Heizen

- Wenn die Wanne leer ist, beginnt sich das Gerät beim Einschalten automatisch zu füllen.
- Ist die Wanne voll beginnt das Heizen. Bei den Geräten, wo sie vorhanden ist, schaltet sich die entsprechende Kontrolllampe ein.
- Die Kontrolllampe schaltet sich aus, wenn Wanne und Boiler die eingestellt Temperatur erreicht haben.
- Um die Wartezeit zu verkürzen, kann 5 – 10 Minuten nach dem Einschalten ein Leerzyklus ausgeführt werden.

4.4 Spülzyklus

- Kontrollieren, ob Spül- und Glänzmittel vorhanden sind. Informationen zu den zu verwendenden Produkten und deren Dosierung (automatisch oder manuell) befinden sich im Kapitel "Einstellungen und Kontrollen".
- Einen geeigneten Korb verwenden. Der Korb darf nicht überladen werden. Das Geschirr nicht übereinander legen. **Das Geschirr stets vorspülen**; nie Geschirr mit angetrockneten oder festen Resten einsetzen.
- Leere Behälter umgedreht in den Korb stellen. Teller und ähnliches geneigt in den Tellerkorb einsetzen. Die innere Oberfläche muss nach oben gerichtet sein. Das Besteck so in den Besteckkorb einsetzen, dass der Griff auf den Korbboden weist.
- **Ausschließlich für den Gerätetyp passendes Geschirr spülen.**
- Es wird empfohlen, das Geschirr sofort nach dem Gebrauch zu waschen, so dass der Schmutz nicht verhärten und sich nicht auf dem Geschirr festsetzen kann.

**Ausführung mit Drehkorb:**

- Führen Sie den Spülzyklus möglichst mit vollem Korb und gleichmäßig verteiltem Geschirr aus.
- Stellen Sie das leichtere Geschirr in die Mitte des Korbs, das schwerere Geschirr an den Korbrand.
- Stellen Sie schmales Geschirr in die Mitte des Korbs, breites Geschirr an den Korbrand.
- Den Korb in die Maschine laden und die Tür schließen.
- **Bei Ausführungen mit Drehkorb sicherstellen, dass der Korb frei dreht; drehen Sie ihn dazu von Hand leicht nach rechts, schließen Sie dann die Tür und schalten Sie den Spülzyklus ein.**
- Um Bruch und Beschädigungen zu vermeiden nur unbeschädigtes und für Maschinenspülung garantiertes Geschirr verwenden.
- Niemals Silberbesteck und Besteck aus rostfreiem Stahl in den gleichen Besteckkorb geben. Das Silber könnte anlaufen und der Stahl könnte korrodieren.

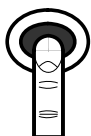


Bei den Geräten, bei denen unterschiedliche Spülzeiten vorhanden sind, die dem Geschirr angepasste Spülzeit an dem seitlich gezeigten Schalter "Zeitwahl" einstellen



- Zum Einschalten des Zyklus die seitlich gezeigte Taste "Start/ Zyklus-Start" drücken.
- Bei den Geräten, wo sie vorhanden ist, schaltet sich die entsprechende "Zyklus-Kontrolllampe" ein, um anzuzeigen, dass der Spülzyklus läuft.
- Nach der Spülphase wird automatisch die Abspül- und Abpumpphase eingeleitet und der Zyklus endet. Bei Zyklusende schaltet sich die Kontrolllampe aus.

- Wird die Tür während des Zyklus versehentlich geöffnet, wird die Maschine automatisch angehalten. Um den Spülvorgang wieder fortzuführen, reicht es aus die Tür zu schließen.
- Um ein schnelles Trocknen zu haben, den Korb bei Zyklusende sofort aus der Maschine ziehen.
- **Ist die Spüllösung zu schmutzig oder werden Schmutzreste am Wannensfilter bemerkt, muss die ordentliche Wartung, wie im Kapitel "Wartung" beschrieben, vorgenommen werden.**
- **Um weitere Spülzyklen auszuführen, erneut die im Abschnitt "Spülzyklus" angegebenen Arbeitsschritte vornehmen.**



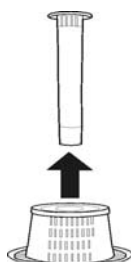
## 4.5 Ausschalten der Maschine

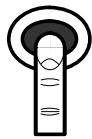
Die Taste "Einschalten/ Ausschalten" wie seitlich gezeigt drücken. Bei den Geräten, wo sie vorhanden ist, schaltet sich die entsprechende Kontrolllampe aus.

## 4.6 Entleeren der Maschine

## 4.6.1 Maschine ohne Abwasserpumpe

1. Die Maschine wie im vorstehenden Abschnitt "Ausschalten der Maschine" angegeben ausschalten.
2. Den Überlauf herausziehen: abwarten bis die Wanne vollständig leer ist.





#### 4.6.2 Maschine mit Abwasserpumpe

1. Die Maschine wie im vorstehenden Abschnitt "Ausschalten der Maschine" angegeben ausschalten.
2. Den Überlauf herausziehen und die Tür schließen.
3. Die seitlich gezeigte Taste "Abwasserpumpe" drücken, um das Wasser abzulassen.
4. Bei den Geräten ohne die Taste "Abwasserpumpe" das Gerät wie im Abschnitt "Ausschalten der Maschine" angegeben ausschalten.
5. Den Überlauf herausziehen und die Tür schließen.
6. Die seitlich gezeigte Taste "Start/ Zyklusstart" drücken, um das Wasser abzulassen.

- Bei vollständig entleerter Wanne die Maschine wie im Kapitel "Wartung" beschrieben reinigen.
- Die Maschine jedes Mal ausschalten, wenn der Überlauf herausgezogen wird.

#### 4.7 Harz-Regeneration

Ist das Gerät mit einem eingebauten Wasserenthärter (auf Anfrage erhältlich) ausgestattet, muss für den richtigen Betrieb des Wasserenthärter regelmäßig eine Harz-Regeneration vorgenommen werden. Die Anzahl der Zyklen zwischen einer Regeneration und der nächsten muss entsprechend der nachstehenden Tabelle auf den Härtegrad des Wassers festgelegt werden.

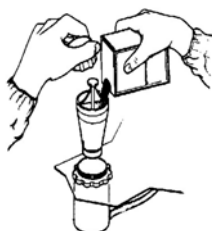
dH	F	Zyklus-Anzahl
6,0	10	153
6,5	11	147
7,0	12	140
7,5	13	133
8,0	14	127
8,5	15	120
9,0	16	113

dH	F	Zyklus-Anzahl
9,5	17	107
10,0	18	100
10,5	19	93
11,0	20	87
12,0	21	83
12,5	22	80
13,0	23	77

dH	F	Zyklus-Anzahl
13,5	24	73
14,0	25	70
14,5	26	67
15,0	27	63
15,5	28	60
16,0	29	57
17,0	30	53

dH	F	Zyklus-Anzahl
17,5	31	52
18,0	32	50
18,5	33	48
19,0	34	47
19,5	35	43

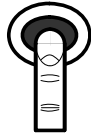
- Wir empfehlen die Harz-Regeneration während der Arbeitspausen vorzunehmen.
- Die Maschine wie im Abschnitt "Ausschalten der Maschine" angegeben ausschalten.
- Die Maschine wie im Kapitel "Entleeren der Maschine" beschrieben entleeren.
- Die Maschine wie im Kapitel "Wartung" beschrieben reinigen. Nach der Reinigung wieder den Wasserhahn öffnen und den Strom-Hauptschalter einschalten.



- Sicherstellen, dass der Überlauf entfernt wurde.
- Den Salzbehälter in der Wanne öffnen.
- Ungefähr 250g Regenerations-Salz (Küchensalz ohne Zusätze mit Korngröße von 1 oder 2 mm) in den Behälter füllen.
- Den Behälter fest verschließen.
- Die Tür schließen.



- **Ohne die Maschine einzuschalten**, die Taste "Start/ Zyklusstart" solange drücken, bis die entsprechende Kontrolllampe aufleuchtet.
- Der Regenerationszyklus beginnt und dauert ungefähr 20 Minuten.



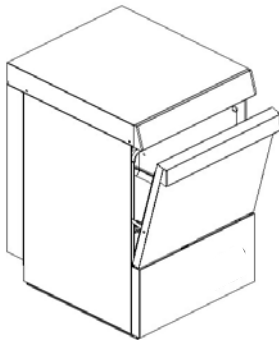
- Wenn sich die Zyklus-Kontrolllampe ausschaltet, ist der Regenerationszyklus beendet.

Am Ende des Regenerationszyklus, bei leerer Wanne und ohne Überlauf, empfehlen wir:

- Das Gerät durch Drücken der seitlich gezeigten Ein-/Aus-Taste einschalten.
- Für ungefähr 1 Minute Wasser laufen lassen, so dass Salzreste aus der Wanne entfernt werden.
- Das Gerät mit der Ein-/Aus-Taste ausschalten und den Überlauf wieder einsetzen.

Die Maschine ist jetzt bereit, um wieder beladen zu werden.

#### 4.8 Betriebsende



- Am Ende des Tages das Gerät immer entleeren. Halten Sie sich dabei an die Anweisungen im Abschnitt "Entleerung des Geschirrspülers".
- **Mit dem Hauptschalter die Stromversorgung trennen und den Hahn der Wasserzufuhr schließen.**
- Die normalen Wartungsarbeiten ausführen und das Gerät entsprechend der Beschreibung im Abschnitt "Instandhaltung" reinigen.
- Lassen Sie die Tür möglichst angelehnt, um das Entstehen unangenehmer Gerüche im Inneren zu vermeiden.

## Kap 5 WARTUNG



**Vor jeglicher Wartungsarbeit die Maschine, wie im Abschnitt "Entleeren der Maschine" beschrieben, vollständig entleeren, die Stromversorgung am Hauptschalter trennen und den äußeren Wasserhahn schließen.**

### 5.1 Reinigung und Hygiene

Zur Aufrechterhaltung der Hygiene des Gerätes sind **regelmäßig die im Folgenden beschriebenen täglichen, wöchentlichen und jährlichen Wartungsarbeiten auszuführen**. Das Gerät muss außerdem regelmäßig mit geeigneten handelsüblichen Produkten entkeimt werden.

### 5.2 Instandhaltung (täglich)

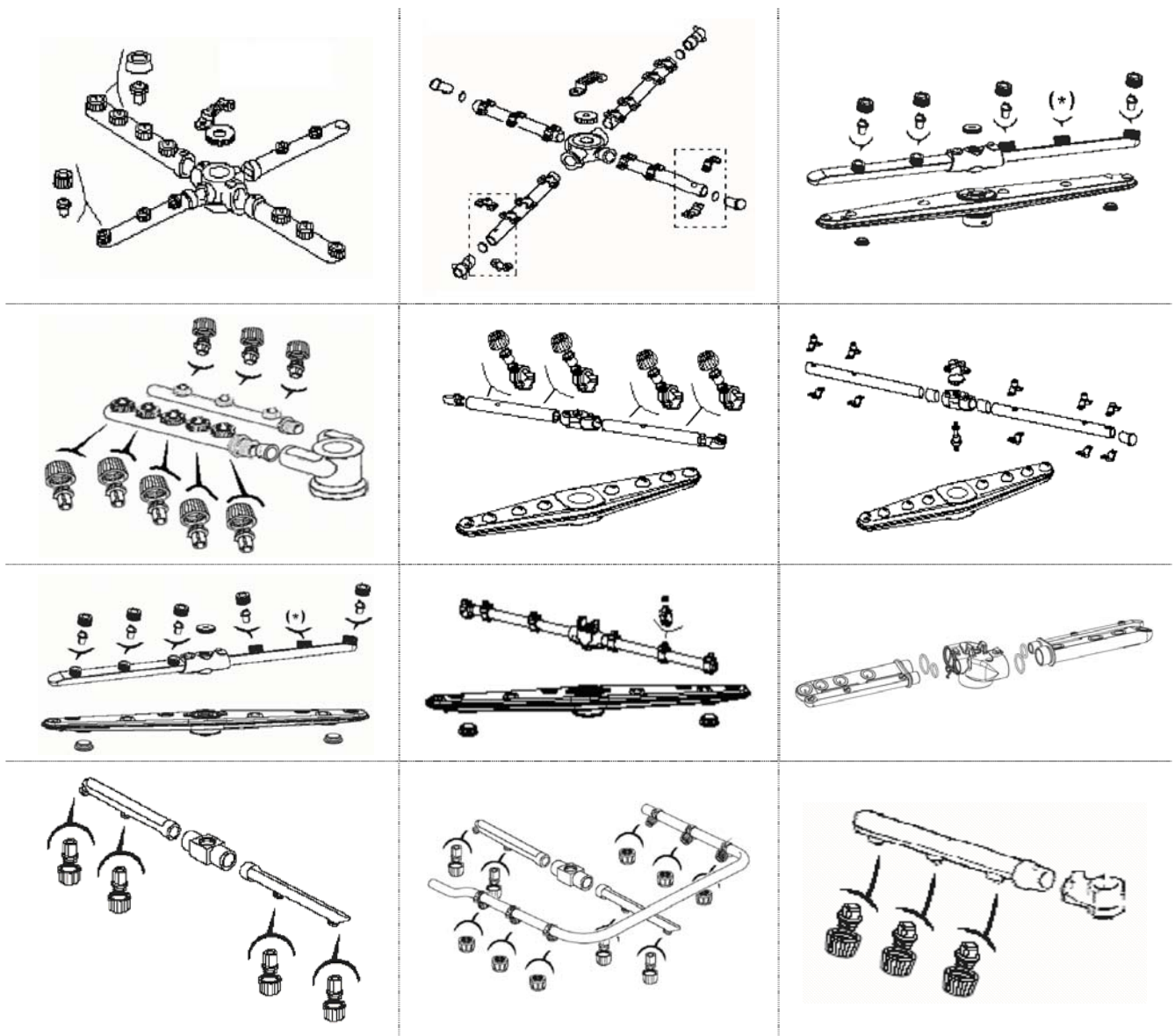
- Wenn Schmutzreste am Wannenfilter festgestellt werden.
- Die Körbe, den Überlauf und den Filter ausbauen und reinigen.
- Zum Reinigen der Stahlwanne keine scheuernde Produkte oder Gegenstände benutzen. Es muss mit einem feuchten, leicht eingeseiften Lappen gereinigt werden.
- Keinen Druckwasserstrahl benutzen, da dieser die elektrische Anlage beschädigen könnte.

### 5.3 Wöchentliche Wartung

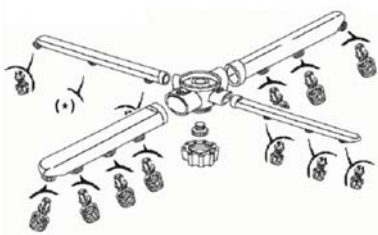
- Die normalen Instandhaltungsarbeiten ausführen.
- Die Spül- und Klarspülarne und -düsen reinigen.

Die folgende Abbildung zeigt die möglichen Anordnungen der oberen und unteren Spül-/Klarspülarne.





(\*) Düse geschlossen. Düse nicht vorhanden.



- Die Drehzapfen der Spülarme und den Abflussbereich des Spül- und Klarspülwassers reinigen.
- Den Tank und das Gerät sorgfältig mit nicht scheuernden Desinfektionsmitteln säubern.
- Die Düsen, Arme und Filter wieder richtig einbauen; dabei auf die Neigung und den festen Sitz der Arme in den betreffenden Aufnahmen achten.

#### 5.4 Jährliche Wartung

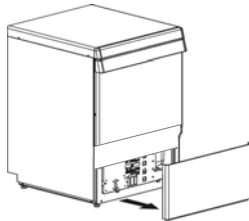
Die Maschine von einem Fachtechniker sorgfältig überprüfen lassen. Folgendes muss besonders überprüft werden:

- Ablagerungen aus der Wanne entfernen.
- Die Spül- und Nachspülarme und Düsen vollständig ausbauen und reinigen.
- **Die Drosselvorrichtung in der Säule des unteren Spülarms und den Ausgangsbereich des Wassers gründlich reinigen.**
- Die Drosselvorrichtung, die Zapfenwelle und die Spül- und Abspülarme wieder richtig einbauen.
- Den Zustand der Dichtungen und den Verschleiß der anderen Bauteile wie Pumpen, Dosiervorrichtungen usw. überprüfen.
- Überprüfung der Einstellungen der Dosiervorrichtungen für Glänz- und Spülmittel.
- Die Heizwiderstände überprüfen und gegebenenfalls reinigen.

Soll die Maschine für einen längeren Zeitraum stillgelegt werden, muss sie entsprechend vorbereitet werden. Wird bei neuer Inbetriebnahme befürchtet, dass das Gerät zwischenzeitlich eingefroren war, darf es nicht benutzt werden, bevor der Boiler und die Leitungen nicht von einem Fachtechniker überprüft wurden.

## Kap 6 EINSTELLUNGEN UND KONTROLLEN

**Die folgenden Einstellungs- und Kontrollarbeiten dürfen ausschließlich von ausgebildetem und autorisiertem Fachpersonal vorgenommen werden. Diese müssen mit größter Sorgfalt und Aufmerksamkeit vorgehen und geeignete Schutzmaßnahmen treffen, wenn die Maschinen-Schutzvorrichtungen umgangen werden.**



### 6.1 Dosiervorrichtungen

Vor der **Eichung** des oder der Dosiervorrichtungen müssen die Zuleitungen gefüllt sein. Die Eichung erfolgt über die entsprechenden Stellschrauben. Diese sind nach Abbau des Frontpaneels unterhalb der Wannentür zugänglich.



- **Schäden aus falschem Einsatz des oder der Dosiervorrichtungen oder nach einer falschen manuellen Dosierung sind nicht durch die Garantie abgedeckt.**
- **Die Auswahl und die Dosierung des Spül- und des Glanzmittels sind ausschlaggebend für ein gutes Spülergebnis und die Lebensdauer des Gerätes. Nur Flüssigprodukte für gewerblichen Einsatz mit Schaumbremse verwenden.**
- **Die Einstellungen müssen bei warmer Maschine mit gut dosiertem Produkt vorgenommen werden.**



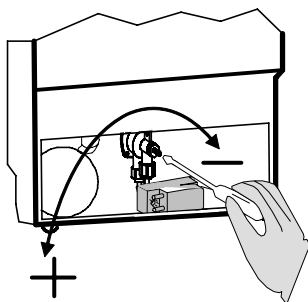
#### 6.1.1 Glanzmittel-Dosiergerät

Der Glanzmittelstand im Behälter muss ausreichend sein. Der Behälter darf sich nie vollständig entleeren, er darf nicht mit korrosiven oder verschmutzten Flüssigkeiten gefüllt werden. Zum Füllen von Zuleitung und Dosiergerät die Maschine einschalten, den

Spülzyklus starten, ungefähr 20 Sekunden abwarten und dann die Taste "Einschalten/ Ausschalten"



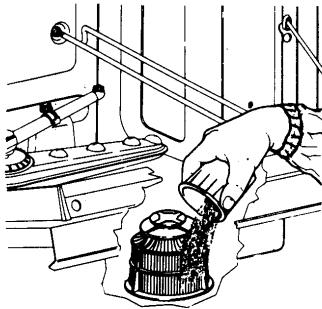
8-10 Mal in einem Abstand von jeweils 10 Sekunden drücken. Gedrückt halten, um den Spülzyklus zu beenden.



- Bei Drehen der Stellschraube in Uhrzeigersinn verringert sich, bei Drehen gegen den Uhrzeigersinn erhöht sich die Menge des abgegebenen Glanzmittels.
- Für Angaben bezüglich der Produktmenge zur ersten Eichung siehe die Angaben des Produktherstellers zur Dosierung.
- Die Feineinstellung erfolgt nach Bewertung der Ergebnisse von mindestens drei Spülzyklen, um gleichmäßige Ergebnisse zu haben.

- Streifen auf dem Geschirr und Schaumbildung in der Spüllösung sind Zeichen für eine übermäßige Glanzmittelmenge. Mit Wassertropfen bedecktes Geschirr und längere Trockenzeiten sind Zeichen für Glanzmittelmangel.
- Um gute Ergebnisse zu erzielen, sollten nur Glanzmittel verwendet werden, bei denen die Herstellerempfehlung unter 1,5 g/ Liter liegt.
- 7,9 cm Leitung = 1 ml Produkt (= 1 g Produkt mit Dichte gleich 1 kg/dm<sup>3</sup>). Zum Nachspülen werden ungefähr 3 Liter pro Zyklus verwendet.
- Nach Einstellung der Dosierung den Höhenunterschied zwischen Kanister und Maschinenboden nicht ändern.
- Ist der Höhenunterschied zwischen Kanister und Maschinenboden größer als 80 cm, kann es sein, dass das Dosiergerät nicht richtig funktioniert.
- Wenn kein Klarspülmittel verwendet wird, die Stellschraube des Dosierers vollständig schließen.

### 6.1.2 Gerät ohne Spülmittel-Dosiergerät



Von einer manuellen Dosierung wird abgeraten, da gute Ergebnisse wie bei einer automatischen Dosiervorrichtung nicht garantiert sind. Wird trotzdem keine automatische Dosiervorrichtung benutzt, muss das Spülmittel alle 5 Zyklen im Bereich des Pumpen-Ansaugfilters eingefüllt werden. Die Spülmittelmenge muss den Herstellerangaben entsprechen. Wir verweisen auf die technischen Daten, um die in der Wanne enthaltene Wassermenge zu kennen. Für das Nachspülen werden ungefähr 3 Liter Wasser benutzt. Bei jeden Füllen die für die in der Wanne enthaltene Wassermenge und die nächsten 5 Nachspülvorgänge benötigte Dosierung hinzufügen. Bei den anschließende Dosierungen muss nur das zum Nachspülen benötigte Spülmittel hinzugefügt werden.

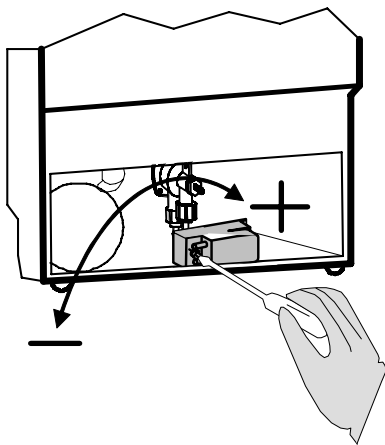


Es wird immer zur Installation eines automatischen Spülmittel Dosiergeräts angeraten.



### 6.1.3 Gerät mit Spülmittel-Dosiergerät (auf Anfrage erhältlich)

Der Spülmittelstand im Behälter muss ausreichend sein. Der Behälter darf sich nie vollständig entleeren, er darf nicht mit korrosiven oder verschmutzten Flüssigkeiten gefüllt werden. Um die Zuleitung zu füllen reicht es aus abzuwarten, dass sich die Maschine mit angeschlossenem Dosiergerät füllt.



- Bei Drehen der Stellschraube gegen den Uhrzeigersinn verringert sich, bei Drehen in Uhrzeigersinn erhöht sich die Menge des abgegebenen Spülmittels. (um  $1 \div 1,5$  ml pro Nachspülen pro Zacke, das entspricht ungefähr  $1,2 \div 1,8$  g Produkt mit Dichte gleich  $1,2 \text{ kg/dm}^3$ ). Für die Wassermenge in der Wanne siehe die technischen Daten.
- Für Angaben bezüglich der Produktmenge zur ersten Eichung siehe die Angaben des Produktherstellers zur Dosierung.
- Die Feineinstellung erfolgt nach Bewertung der Ergebnisse von mindestens drei Spülzyklen, um gleichmäßige Ergebnisse zu haben.

- **Am Zyklusende darf sich kein Schaum in der Wanne befinden.**
- Ist Schaum in der Wanne, muss als erstes die Art des verwendeten Spülmittels kontrolliert und dieses gegebenenfalls durch ein geeignetes Spülmittels ausgewechselt werden. Bildet sich weiterhin Schaum, muss die richtige Wassertemperatur in der Wanne überprüft und eventuell die Spülmittelmenge soweit reduziert werden, bis sich kein Schaum mehr bildet.
- Für die mitgelieferten Dosiervorrichtungen dürfen nur Spülmittel benutzt werden, bei denen die Herstellerempfehlung weniger als 5 g/ Liter beträgt.

## Kap 7 ABBAUEN



Der Abbau darf nur von ausgebildetem und autorisiertem Fachpersonal vorgenommen werden.

- **Die Stromversorgung zur Maschine am externen Hauptschalter trennen.**
- **Den externen Hahn für die Wasserversorgung schließen.**
- **Die Maschine vollständig von der Strom- und Wasserversorgung trennen.**
- Alle Wasserkreisläufe, die Dosiervorrichtungen, die Pumpen und den Boiler entleeren, reinigen und präparieren.
- Entleeren Sie die Spülmittel- und Klarspülerdosierer samt dazugehörigen Leitungen; entsorgen Sie die Spül- und Klarspülmittel umweltgerecht (wenden Sie sich bei Fragen hinsichtlich der Entsorgung an den Hersteller der benutzten Produkte).

## Kap 8 ENTSORGUNG

An unseren Maschinen gibt es keine Materialien, für die besondere Entsorgungsmaßnahmen benötigt werden.

### 8.1 Korrekte Entsorgung Produkts

#### (Elektromüll)



(Anzuwenden in den Ländern der Europäischen Union und anderen euroäischen Ländern mit einem separaten Sammelsystem)  
Die Kennzeichnung auf dem Produkt bzw., auf der dazugehörigen Literatur gibt an, dass es nach seiner Lebensdauer nicht zusammen mit der normalen Haushaltsmüll entsorgt werden darf. Entsorgen Sie dieses Gerät bitte getrennt von andern Abfällen, um der Umwelt bzw. der menschlichen Gesundheit nicht durch unkontrollierte Müllbeseitigung zu stofflichen Ressourcen zu fördern.

Private Nutzer sollten den Händler, bei dem das Produkt gekauft wurde, oder die zuständigen Behörden kontaktieren, um in Erfahrung zu bringen, wie sie das Gerät auf umweltfreundliche Weise recyceln können.

Gewerbliche Nutzer sollten sich an ihren Lieferanten wenden und die Bedingungen des Verkaufsvertrags konsultieren. Dieses Produkt darf nicht zusammen mit anderem Gewerbemüll entsorgt werden.